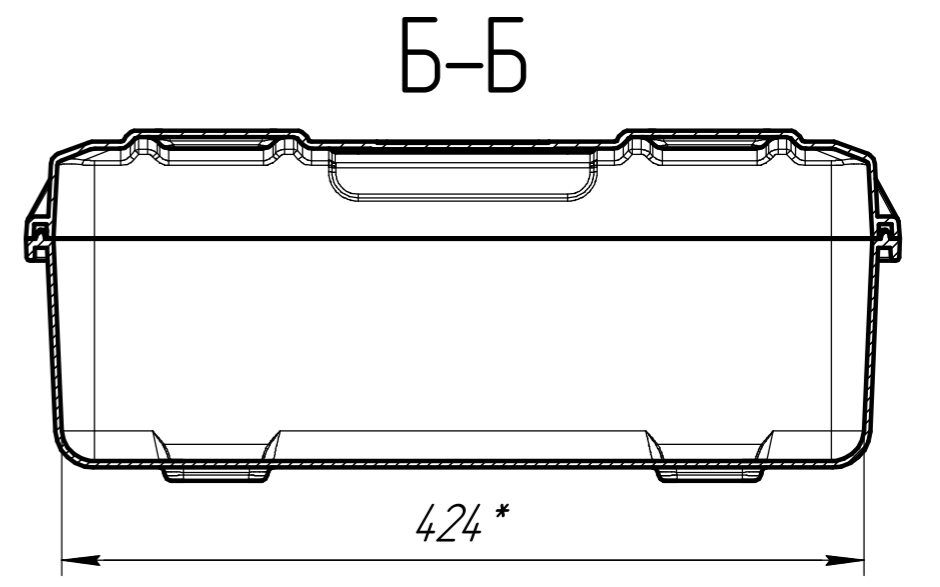
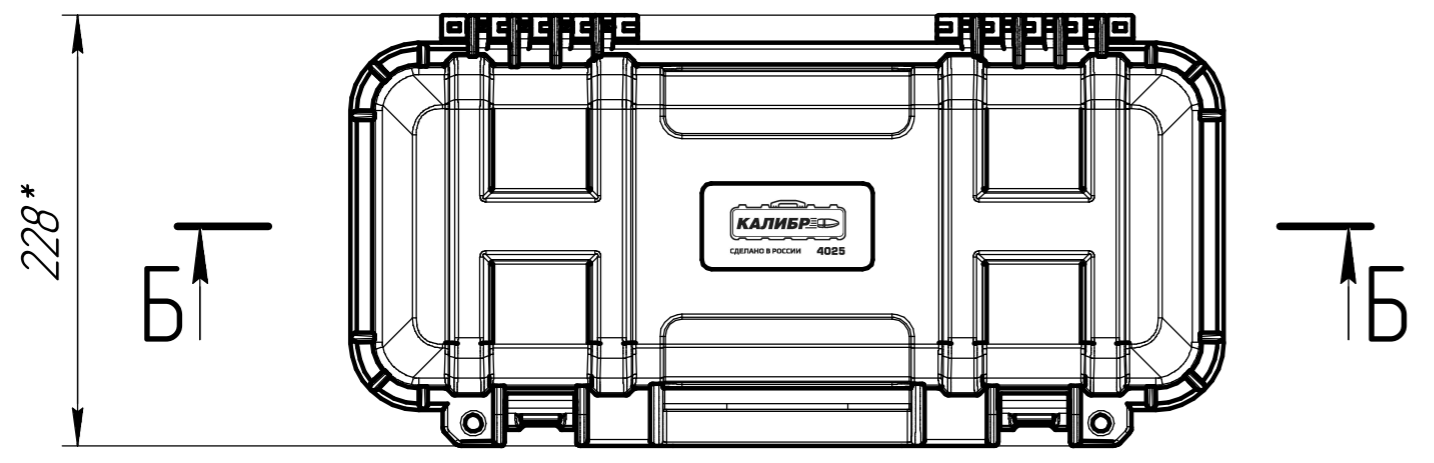
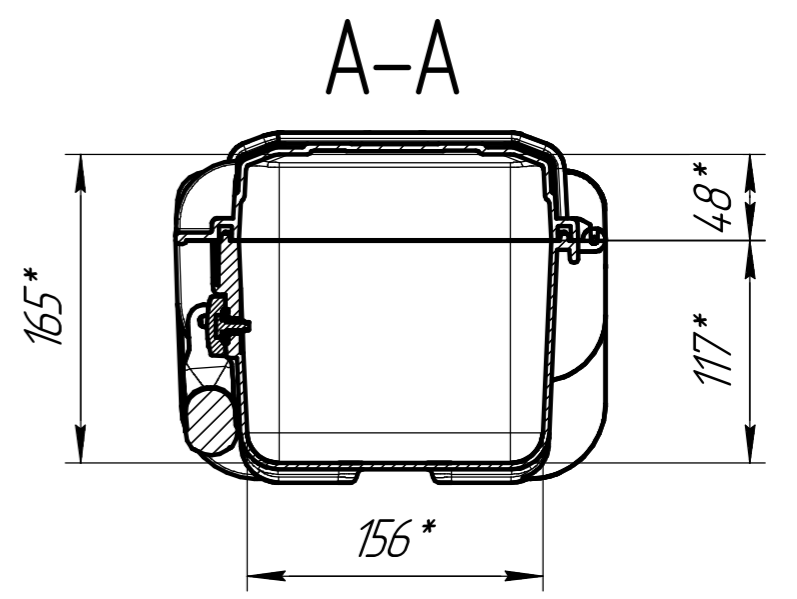
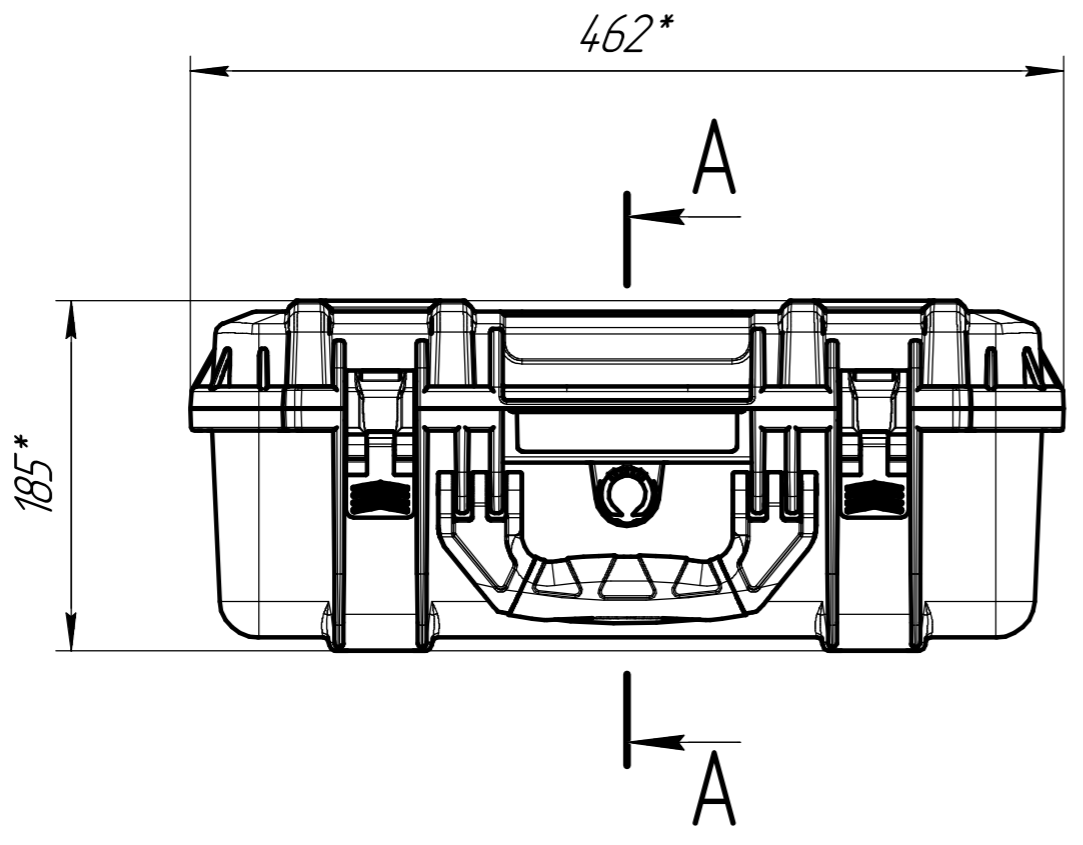


Кейс Калибр 4025

Перв. примен.
Справ. №
Подп. и дата
Инд. № дил.
Взам. инв. №
Подп. и дата
Инд. № подл.



Кейс Калибр 4025				
Изм.	Лист	№ докум.	Подп.	Дата
Разраб.				
Проб.				
Т.контр.				
И.контр.				
Утв.				
			Лит.	Масса
			Лист	Листов
				1:4
				1