

КАЛИБР 1020

Перв. примен.

Справ. №

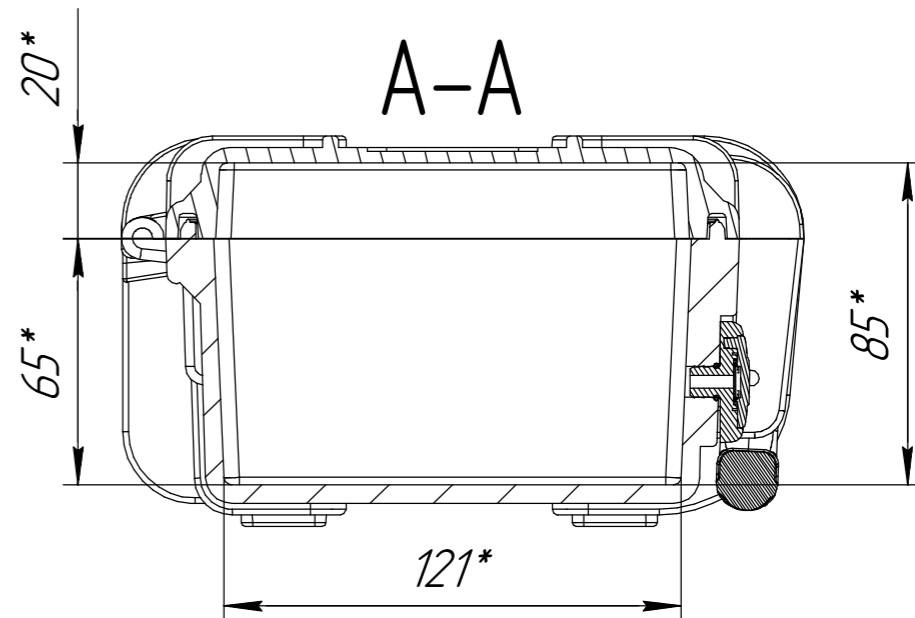
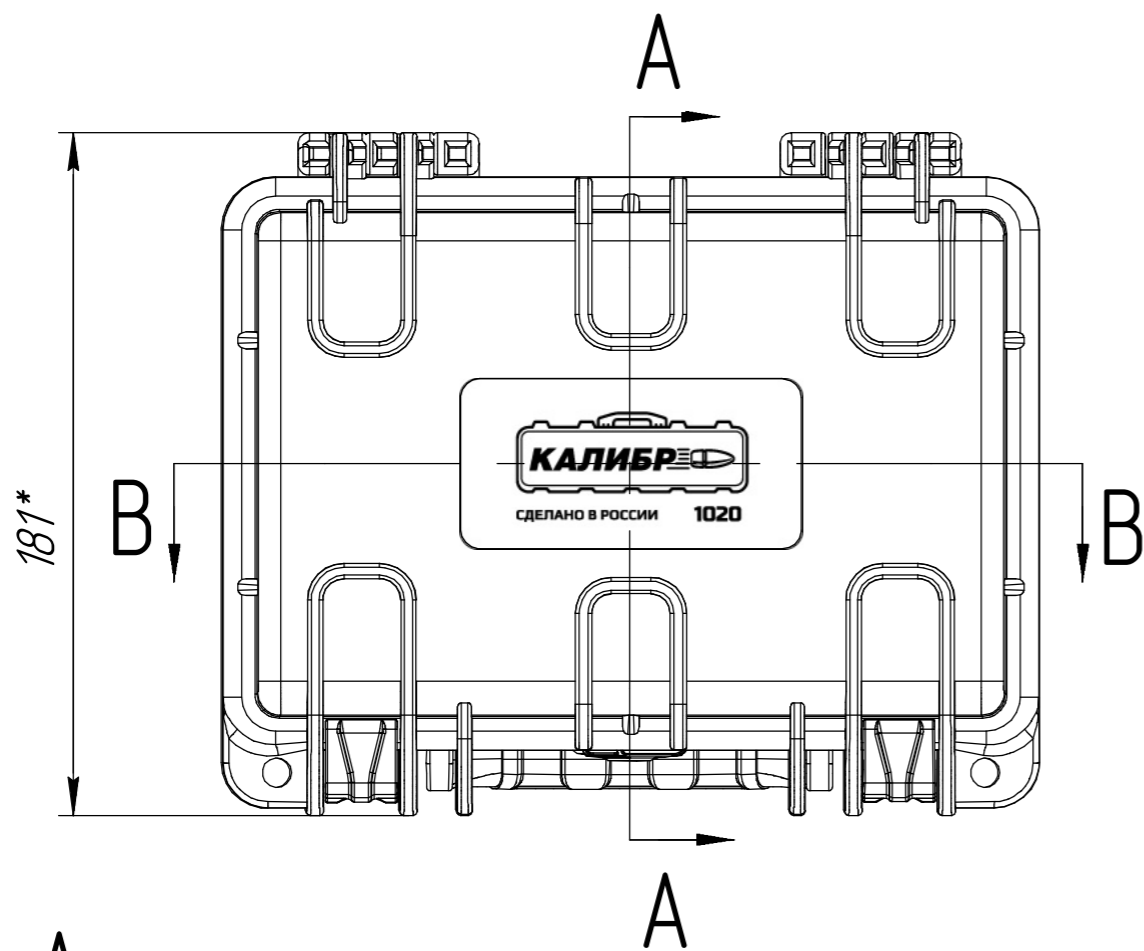
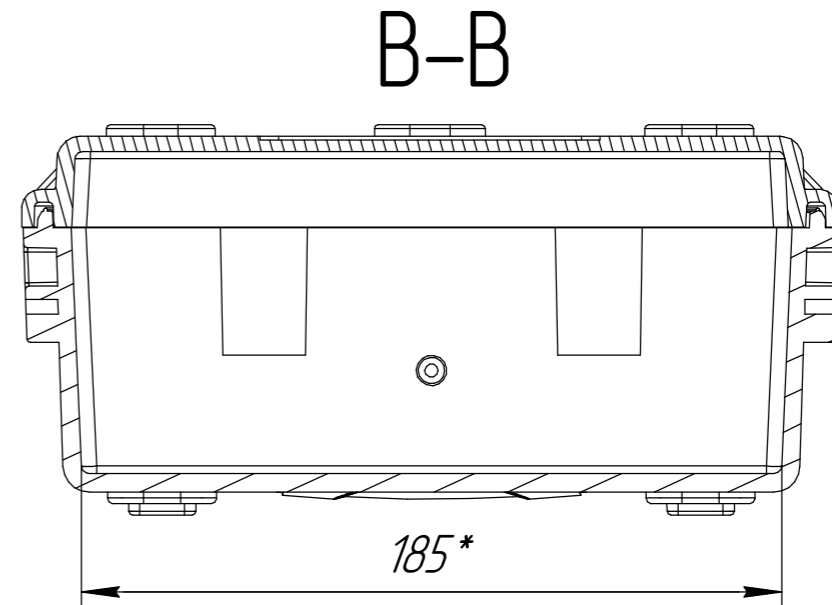
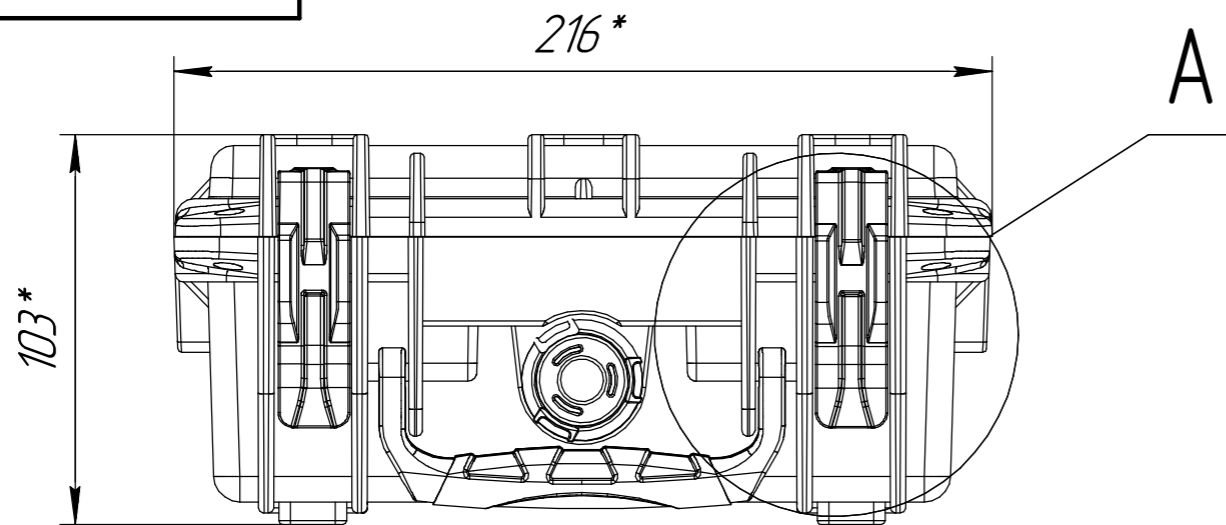
Подп. и дата

Инв. № дробл.

Взам. инв. №

Подп. и дата

Инв. № подл.



| | | | | | | | |
|----------|------|----------|-------|------|--------------------|--------|---------|
| | | | | | КАЛИБР 1020 | | |
| Изм. | Лист | № докум. | Подп. | Дата | Лит. | Масса | Масштаб |
| Разраб. | | | | | | | 1:2 |
| Проб. | | | | | Лист | Листов | 1 |
| Т.контр. | | | | | | | |
| Н.контр. | | | | | | | |
| Утв. | | | | | | | |

Копировал

Формат А3